



Treppen

Treppenelemente im Überblick

Vorfabrizierte Treppen eröffnen **wirtschaftlich günstige und terminlich interessante** Möglichkeiten.

- Aufwändige Schalungsarbeiten auf der Baustelle entfallen.
- Mit einem durchdachten System wird die Bauzeit verkürzt.
- Dank breitem Formenpark können wir uns Ihrem Objekt anpassen.

Gerade Treppen bieten wir in allen Steigungsverhältnissen an. Die Elemente werden mit und ohne Podeste gefertigt.

- Die Stufen sind schalungsglatt.
- Die Kanten sind gefast, gerundet oder scharf.
- Die Untersicht ist abgeglättet zum Streichen oder Verputzen.

Gewendelte Treppen werden $\frac{1}{4}$ - oder $\frac{1}{2}$ - gewunden produziert. Ein breiter Schalungspark mit verschiedensten Stufenhöhen steht zur Verfügung.

- Alle Läufe sind rechts- oder linksdrehend lieferbar.
- Die Treppen sind zweiteilig ausgebildet (Elementgewicht ca. 1.5 - 2.0 to).
- Mit den Treppen werden höhenverstellbare, schallgedämmte Wandlager mitgeliefert.

Die **Montage** erfolgt in kürzester Zeit. Wir führen die Elemente «just in time» der Einbaustelle zu, der Bauunternehmer übernimmt das Versetzen. Wir stellen die notwendigen Pläne zur Verfügung. Die Treppen können auch in Leichtbeton (Raumgewicht 2.0 to/m³) bestellt werden.



Treppenelemente im Überblick



Weitere Vorteile der vorgefertigten Treppen für Bauherr und Projektverfasser sind:

- Hohe Massgenauigkeit.
- Schwingungsarm.

Nach der Montage steht eine sofort belastbare Bautreppe zur Verfügung.

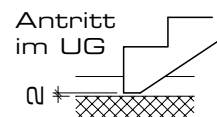
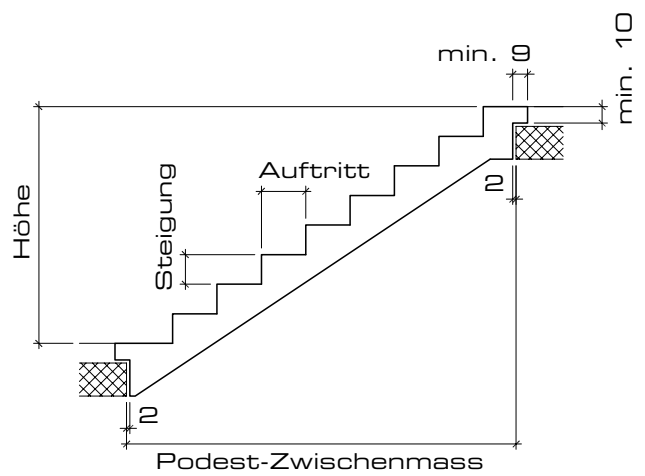
Dank der kurzen Montagezeit wird die Bauzeit disponierbar. Mit der klar definierten Leistung sind die Kosten fixierbar. Unsere **langjährige Erfahrung** garantiert eine optimale Qualität. Für technische und preisliche Auskünfte stehen wir Ihnen gerne zur Verfügung.

Gerade Treppen

Gerade Treppe Z 65

Normschalung

- Breite bis 200 cm
- Bis 22 Steigungen
- Steigungen 15-20 cm
- Auftritt 25-30 cm
- Stärke ab 14 cm, der Lauflänge angepasst



Oberfläche und Kanten



Schalungsglatt



Sandgestrahlt



Gleitschutz für
Aussentreppen



Gefast



Gerundet



Scharfkantig

Die Untersichten können nach dem Abglätten im erhärteten Zustand unterschiedliche Grautöne aufweisen. Wir empfehlen deshalb, diese Flächen mit Farbe zu streichen oder zu verputzen.

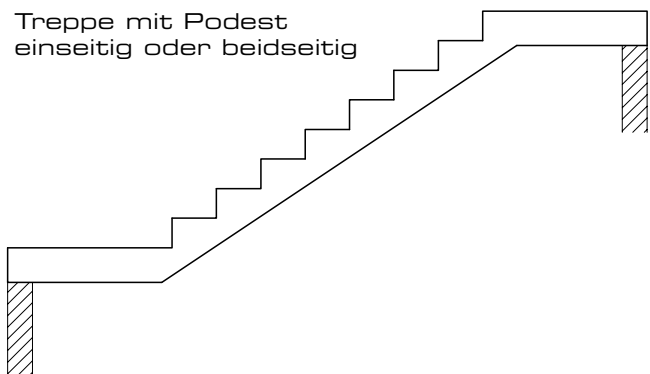
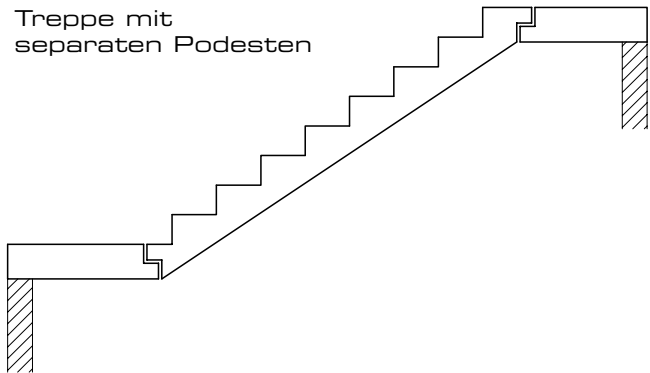
Eingefärbte Betonteile können an Farbtintensität verlieren und ausgewaschen werden. Die Oberfläche muss bauseits geschützt und eventuell imprägniert werden.

Gerade Treppen

Gerade Treppe Z 65

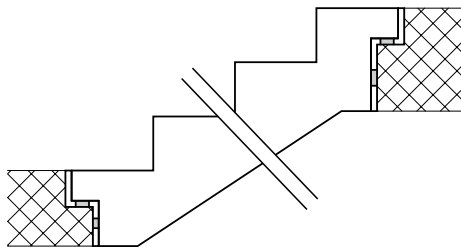
Individuelle Schalung

- In allen Breiten
- Mit allen Steigungsverhältnissen
- Mit oder ohne Podest(e)
- Stärke ab 14 cm, der Lauflänge angepasst
- Steigung senkrecht oder mit Anzug bis 3 cm

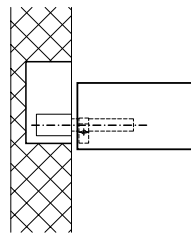


Treppenlager

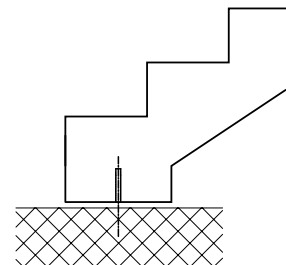
Schallschutzlager



Treppenlager



Podestlager



Sicherungsstift
Treppenfuss

Die Schallschutzlager sind abhängig von den Anforderungen an Schalldämmung, Belastung und Exposition. Wir setzen die Produkte nach Wahl des Kunden (bausei-

tiger Bauphysiker) ein oder konzipieren mit dem Lagerlieferanten (z.B. www.hbtisol.ch) das System.



Erdbeben Sicherungswinkel
schalldämmend



Podestlager mit
Schall-Schutzkappe



Sicherungsstift mit
Mantel, Hülse eingelegt

1/2 gewundene Treppen

Normtreppe Z 68.01.180

Laufbreite: 94 cm
 Treppenauge: 10 cm

Steigung/Auftritt 17.67/25 cm

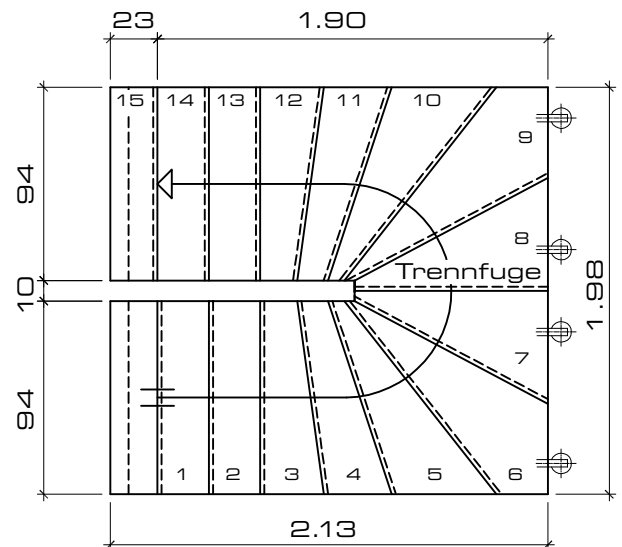
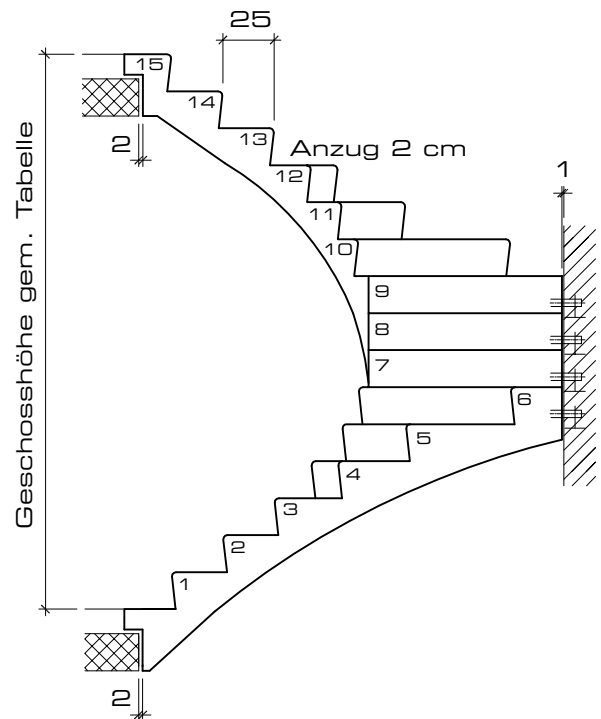
Anzahl Steigungen	14	15	16
Geschosshöhe	247	265	283
Gewicht je (2x) kg	1250	1350	1450

Steigung/Auftritt 18.00/25 cm

Anzahl Steigungen	14	15	16
Geschosshöhe	252	270	288
Gewicht je (2x) kg	1250	1350	1450

Steigung/Auftritt 18.40/25 cm

Anzahl Steigungen	14	15	16
Geschosshöhe	258	276	294
Gewicht je (2x) kg	1250	1350	1450



Die Laufbreite kann verschmälert und/oder das Treppenauge verbreitert werden.

Oben und unten können weitere Tritte zugefügt oder weggelassen werden.

1/2 gewundene Treppen

Normtreppe Z 68.02.180

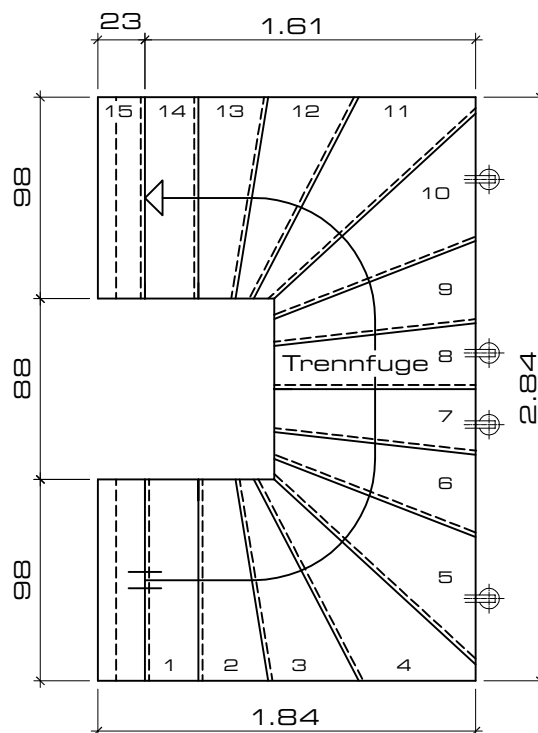
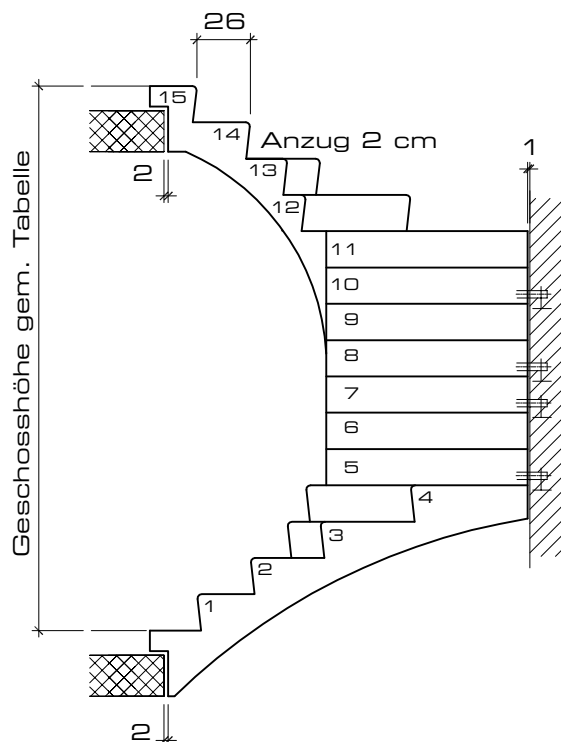
Laufbreite: 98 cm
 Treppenauge: 88 cm

Steigung/Auftritt 17.67/26 cm

Anzahl Steigungen	14	15	16
Geschosshöhe	247	265	283
Gewicht je (2x) kg	1350	1450	1550

Steigung/Auftritt 18.40/26 cm

Anzahl Steigungen	14	15	16
Geschosshöhe	258	276	294
Gewicht je (2x) kg	1350	1450	1550



Die Laufbreite kann verschmälert und/oder das Treppenauge verbreitert werden.

Oben und unten können weitere Tritte zugefügt oder weggelassen werden. In der Mitte können weitere Tritte zugefügt werden.

1/2 gewundene Treppen

Normtreppe Z 68.03.180

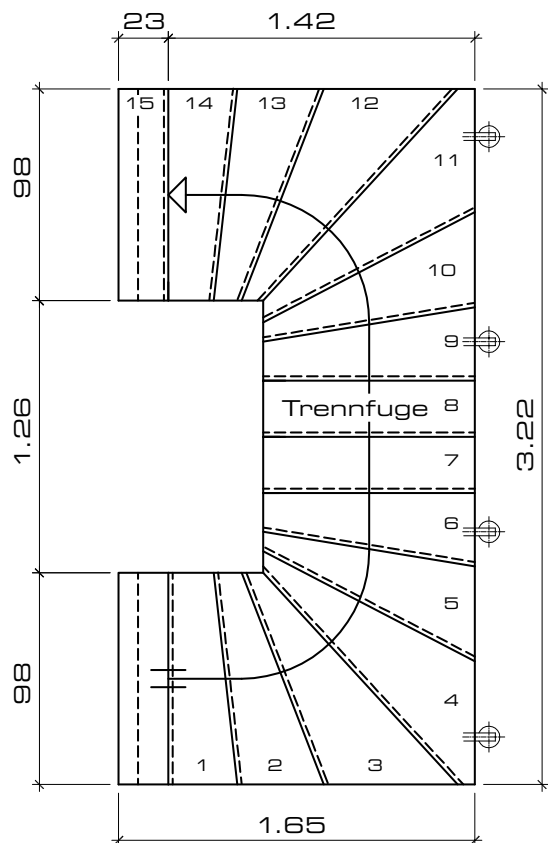
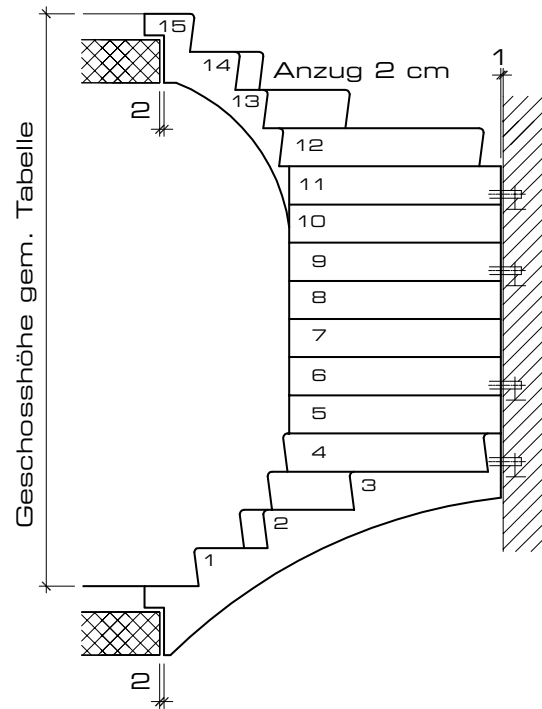
Laufbreite: 98 cm
 Treppenauge: 126 cm

Steigung/Auftritt 17.67/26 cm

Anzahl Steigungen	14	15	16
Geschosshöhe	247	265	283
Gewicht je (2x) kg	1350	1450	1550

Steigung/Auftritt 18.40/26 cm

Anzahl Steigungen	14	15	16
Geschosshöhe	258	276	294
Gewicht je (2x) kg	1350	1450	1550



Die Laufbreite kann verschmälert und/oder das Treppenauge verbreitert werden.

In der Mitte können weitere Tritte zugefügt oder weggelassen werden.

1/2 gewundene Treppen

Normtreppe Z 68.12.180

Laufbreite: 118 cm

Treppenauge: 10 cm

Steigung/Auftritt 17.50/27 cm

Anzahl Steigungen	14	15	16
Geschosshöhe	245	263	280
Gewicht je (2x) kg	1700	1800	1900

Steigung/Auftritt 17.67/27 cm

Anzahl Steigungen	14	15	16
Geschosshöhe	247	265	283
Gewicht je (2x) kg	1700	1800	1900

Steigung/Auftritt 18.00/27 cm

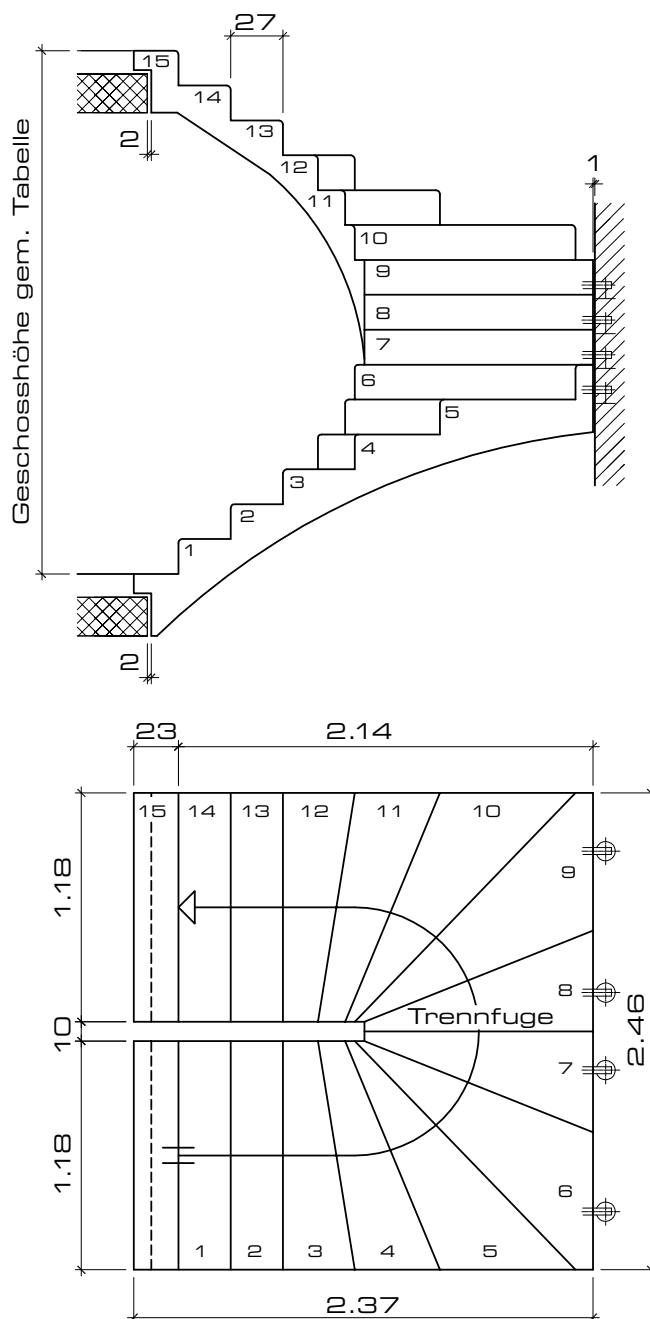
Anzahl Steigungen	14	15	16
Geschosshöhe	252	270	288
Gewicht je (2x) kg	1700	1800	1900

Steigung/Auftritt 18.40/27 cm

Anzahl Steigungen	14	15	16
Geschosshöhe	258	276	294
Gewicht je (2x) kg	1700	1800	1900

Die Laufbreite kann verschmälert und/oder das Treppenauge verbreitert werden.

Oben und unten können weitere Tritte zugefügt oder weggelassen werden.



1/2 gewundene Treppen

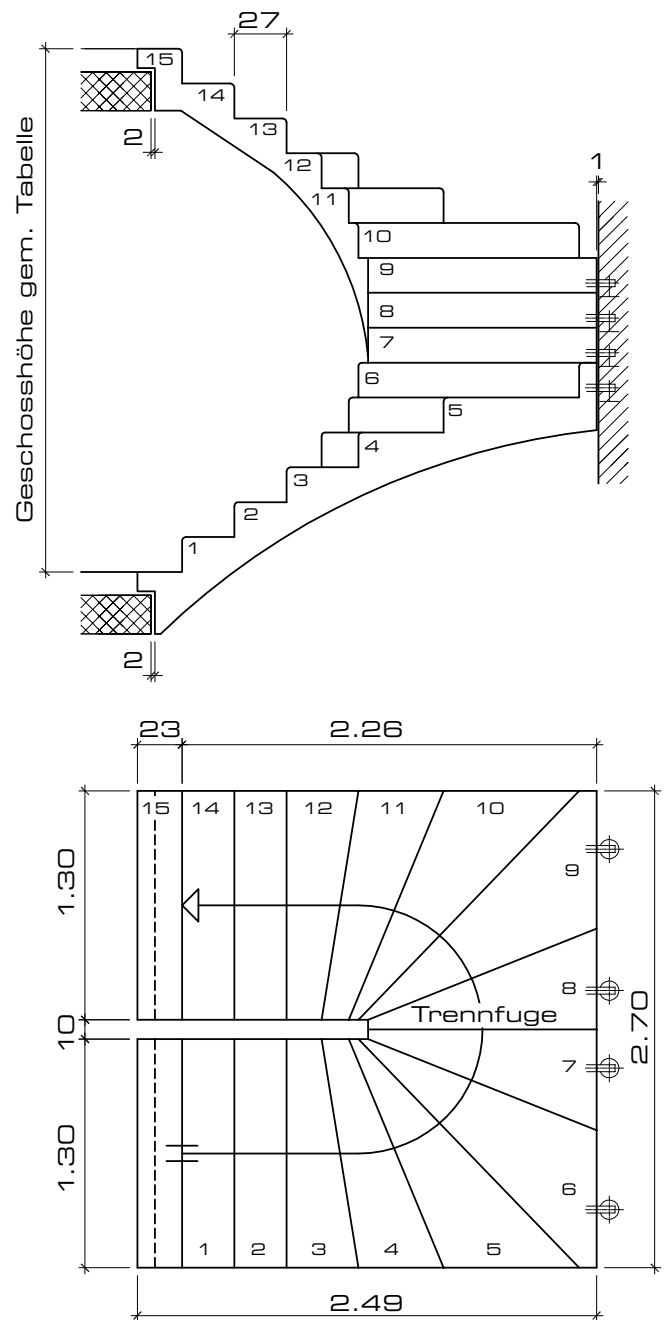
Normtreppe Z 68.13.180

Laufbreite: 130 cm
Treppenauge: 10 cm

Steigung/Auftritt 17.50/27 cm

Anzahl Steigungen	14	15	16
Geschosshöhe	245	263	280
Gewicht je (2x) kg	1900	2000	2100

Entspricht der Stufenabwicklung
von Z 68.12.180



Die Laufbreite kann verschmälert und/oder das Treppenauge verbreitert werden.

Oben und unten können weitere Tritte zugefügt oder weggelassen werden.

¼ gewundene Treppen

Normtreppe Z 68.01.90

Laufbreite: 94 cm

Steigung/Auftritt 17.67/25 cm

Anzahl Steigungen	14	15	16
Geschosshöhe	247	265	283
Gewicht je (2x) kg	1250	1350	1450

Steigung/Auftritt 18.00/25 cm

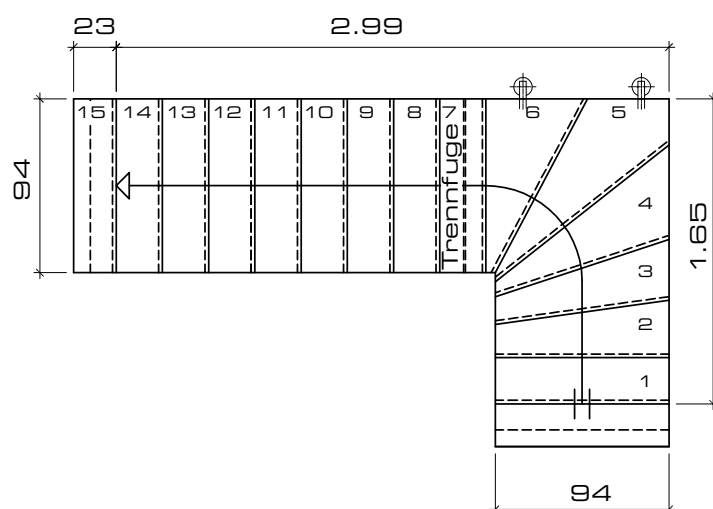
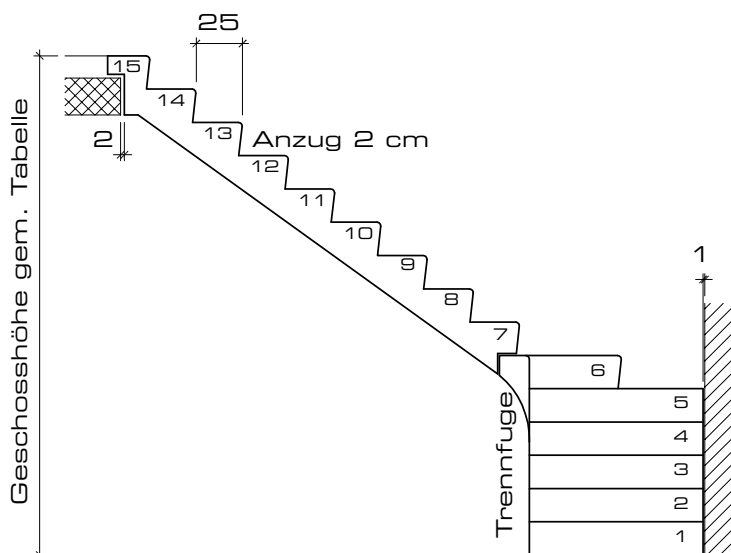
Anzahl Steigungen	14	15	16
Geschosshöhe	252	270	288
Gewicht je (2x) kg	1250	1350	1450

Steigung/Auftritt 18.40/25 cm

Anzahl Steigungen	14	15	16
Geschosshöhe	258	276	294
Gewicht je (2x) kg	1250	1350	1450

Die Laufbreite kann verschmälert werden.

Oben und unten können weitere Tritte zugefügt oder weggelassen werden.



¼ gewundene Treppen

Normtreppe Z 68.12/13.90

Laufbreite: 118 cm / 130 cm

Z 68.13.90

Steigung/Auftritt 17.50/27 cm

Anzahl Steigungen	14	15	16
Geschosshöhe	245	263	280
Gewicht je (2x) kg	1900	2000	2100

Laufbreite bis 130 cm

Z 68.12.90

Steigung/Auftritt 17.67/27 cm

Anzahl Steigungen	14	15	16
Geschosshöhe	247	265	283
Gewicht je (2x) kg	1700	1800	1900

Laufbreite bis 118 cm

Z 68.12.90

Steigung/Auftritt 18.00/27 cm

Anzahl Steigungen	14	15	16
Geschosshöhe	252	270	288
Gewicht je (2x) kg	1700	1800	1900

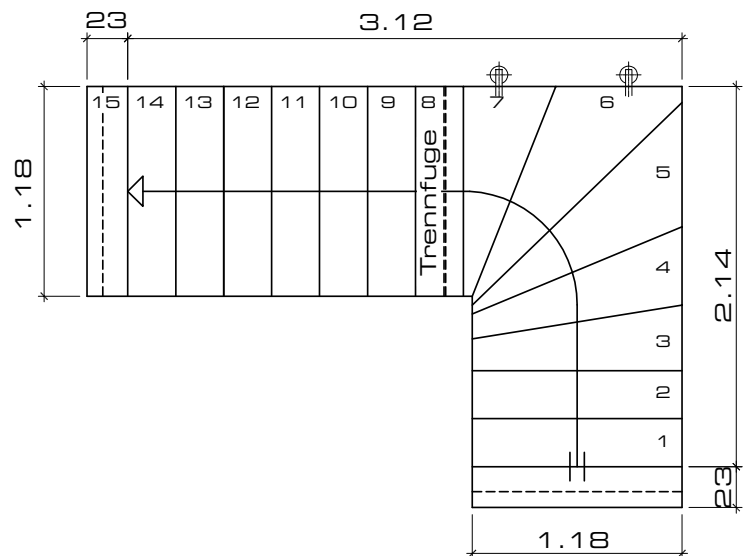
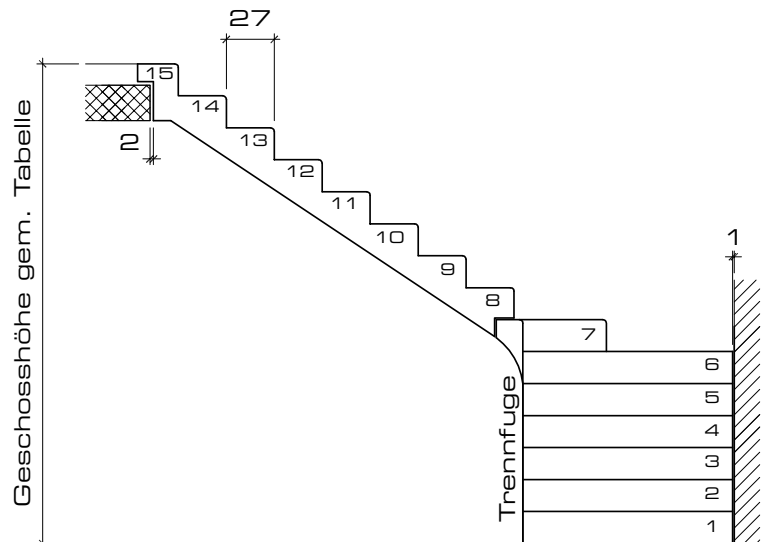
Laufbreite bis 118 cm

Z 68.12.90

Steigung/Auftritt 18.40/27 cm

Anzahl Steigungen	14	15	16
Geschosshöhe	258	276	294
Gewicht je (2x) kg	1700	1800	1900

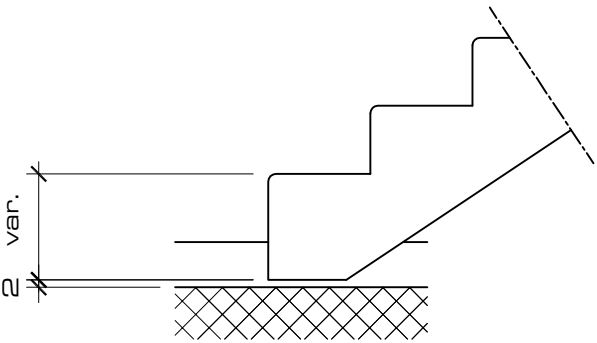
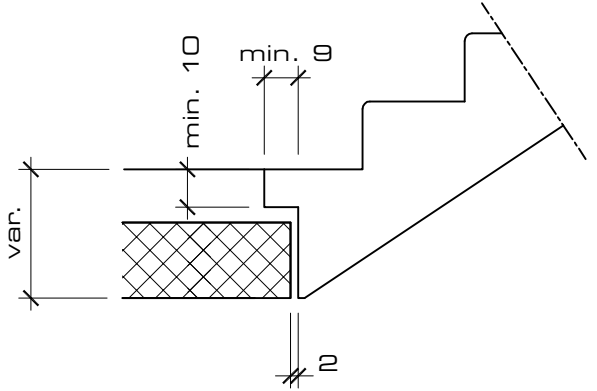
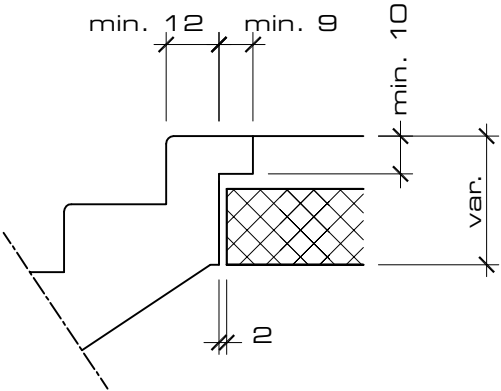
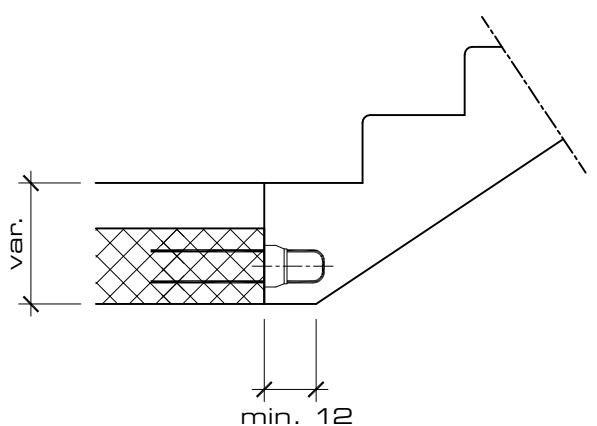
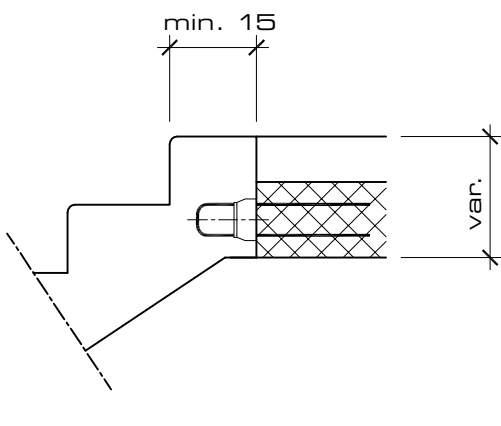
Laufbreite bis 118 cm



Die Laufbreite kann verschmälert werden.

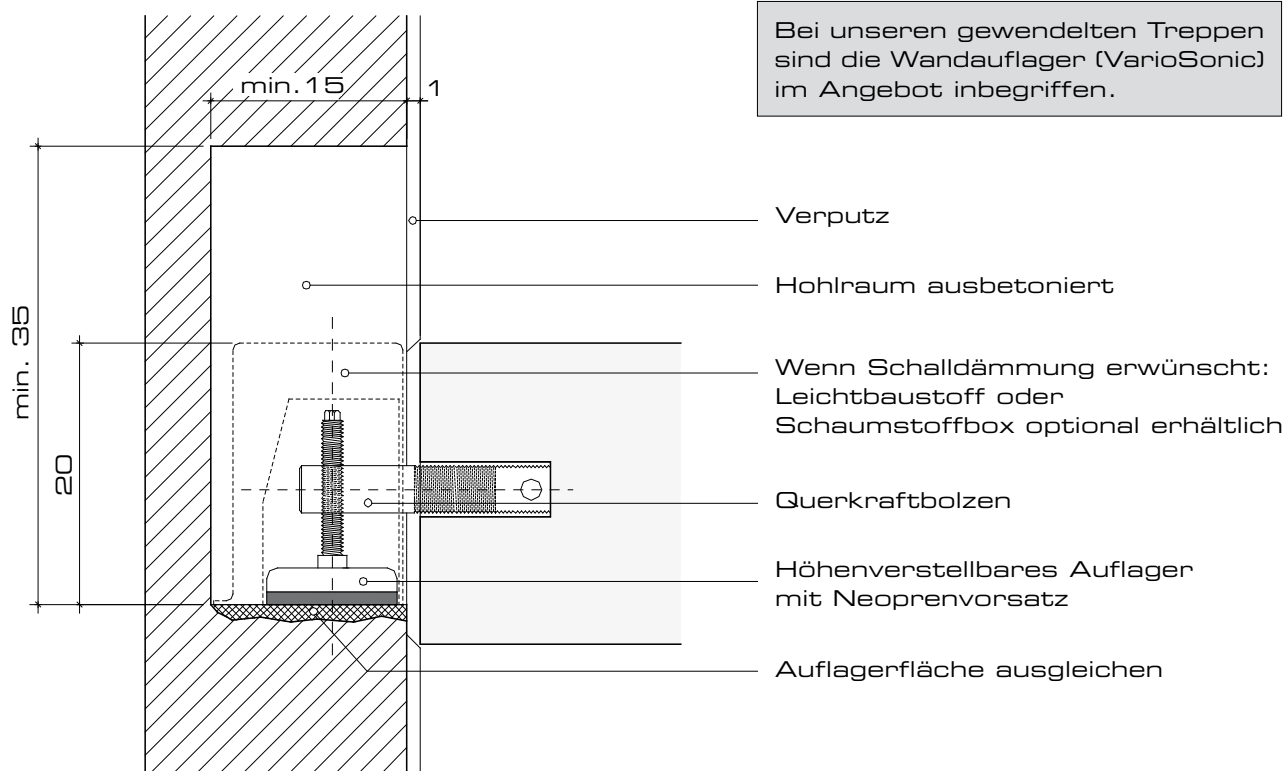
Oben und unten können weitere Tritte zugefügt oder weggelassen werden.

An- und Austrittsdetails

Antritte		Austritte
	Bodenplatte	
	Deckenanschluss	
 <p data-bbox="151 1993 694 2060">Anschlussbewehrung oder Bewehrungsdurchdringung</p>	Deckenanschluss mit Bewehrung	 <p data-bbox="949 1993 1492 2060">Anschlussbewehrung oder Bewehrungsdurchdringung</p>

Treppenlager

Querschnitt



Aussparung: Breite 20 cm, Höhe min. 35 cm,
Tiefe min. 15 cm, Auflagerfläche: D= 100 mm

Tragwiderstand Lager: $V_{Rd} \geq 25$ kN
Lager Höhenverstellbar: ± 25 mm

Verbesserung der Trittschalldämmung:
 $\Delta L_{n,w} \geq 26$ dB.

Die erhöhten Anforderungen an den Trittschallschutz nach DIN 4109 sind erfüllt.

Feuerwiderstand: F 90

Auf Kundenwunsch können auch andere Fabrikate eingelegt werden.

Bei unseren gewendelten Treppen sind die Wandaufleger (VarioSonic) im Angebot inbegriffen.

Angaben der Aussparungen auf unseren Werkplänen.

Treppenlager und Ästhetik



Treppenlager:
Kein überstehendes Lager während dem Einbau.
Einfaches Justieren beim Montieren.



Schallschutzbox:
Optional kann eine Schaumstoffbox zur Vermeidung einer Schallbrücke mitgeliefert werden.



Treppenausbildung:
Die Treppenoberflächen sind Lunken frei, die Kanten sind gerundet

Fertige Treppenelemente





Liftschächte

Liftschachtelemente im Überblick

- Schlanke Wände erstellt mit modernster Bion-technologie führen zu Raumgewinn.
- Mit einem durchdachten System und einem einfachen Versetzvorgang wird eine kurze Montagezeit erreicht.
- Wir passen uns mit flexiblen Formen Ihrem Objekt an.

Wir bieten ein **vollständiges Elementsortiment** an:

- Bodenplatten
- Unterfahrten
- Stockwerkelemente bis 3.40 m
- Zwischenelemente
- Überfahrten
- Abdeckplatten



Balkonplatten

Balkonplatten im Überblick

- Die Sichtflächen sind schalungsglatt.
- Die Gehfläche ist als Fertigbelag ausgebildet.
- Die monolithische Platte hat eine hohe Bauqualität und Lebensdauer.

Wir erstellen **Balkonplatten in allen Formen**. Mit flexiblen Schalungssystemen passen wir uns den Kundenvorgaben an.

Die Platten werden mit oder ohne seitliche Aufbordungen ausgebildet.

- Aufbordungen, Gefälle, Rinnen und Abläufe sind integriert und massgenau.
- Es ist kein Überzug notwendig.
- Aufwändige Schalungs- und Betonierarbeiten entfallen.

Sie können unsere Prospekte unter www.trimmiser.ch herunterladen oder bei uns bestellen Tel. 081 354 04 44.

TBA Trimmiser Baustoffe AG
Rheinstrasse 1
7203 Trimmis

Tel. 081 354 04 44
Fax 081 354 04 60

www.trimmiser.ch

